

Power

FULL
STOP

... nothing else

PODKŁADKI WIBROIZOLUJĄCE POD TRANSFORMATOR

www.powerfullstop.com

Więcej mocy z **Power** FULL STOP
... nothing else

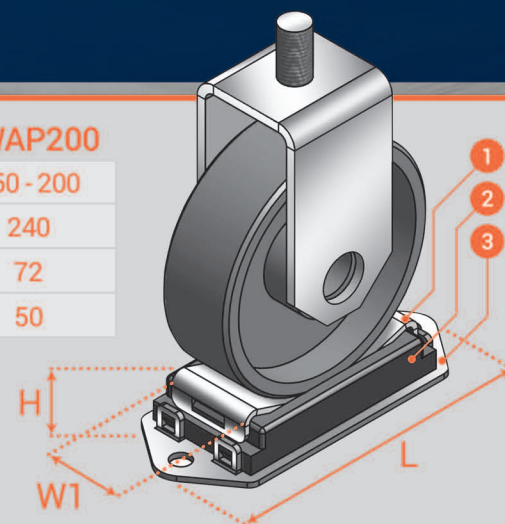
Zalety

- Redukcja wibracji i hałasu
- Łatwy montaż
- Na magazynie
- Pełny zakres

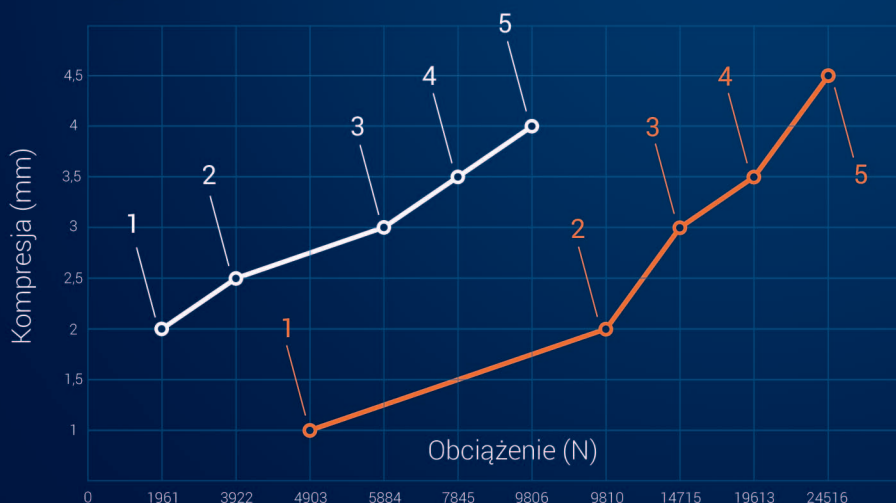
PWAP125 PWAP200

	PWAP125	PWAP200
Ø (mm)	do 125	150 - 200
L (mm)	165	240
W1 (mm)	45	72
H (mm)	30	50

- 1 Podstawa koła
- 2 Gumowa wkładka
- 3 Korpus



Wykres obciążenia transformatora %



— do Ø 125 mm
— od Ø 150 do 200 mm

Wartość izolacji (%):

	Ø 125	Ø 150-200
1	94,8	95
2	95	96,7
3	95,8	97,3
4	97	97,6
5	97,8	97,9